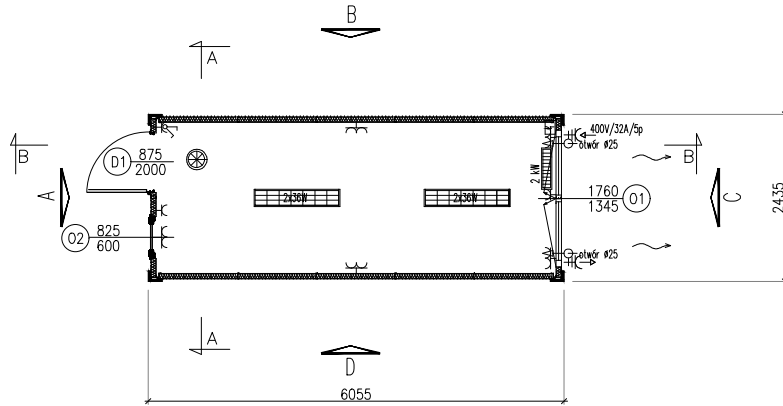
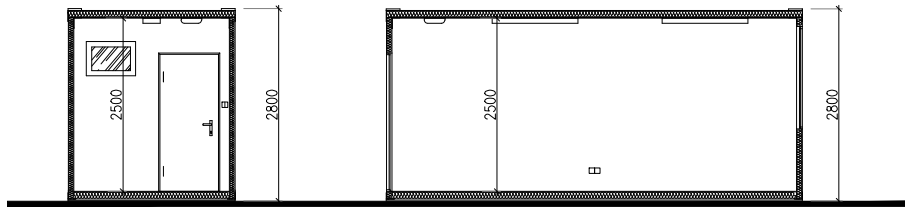


RZUT POZIOMY

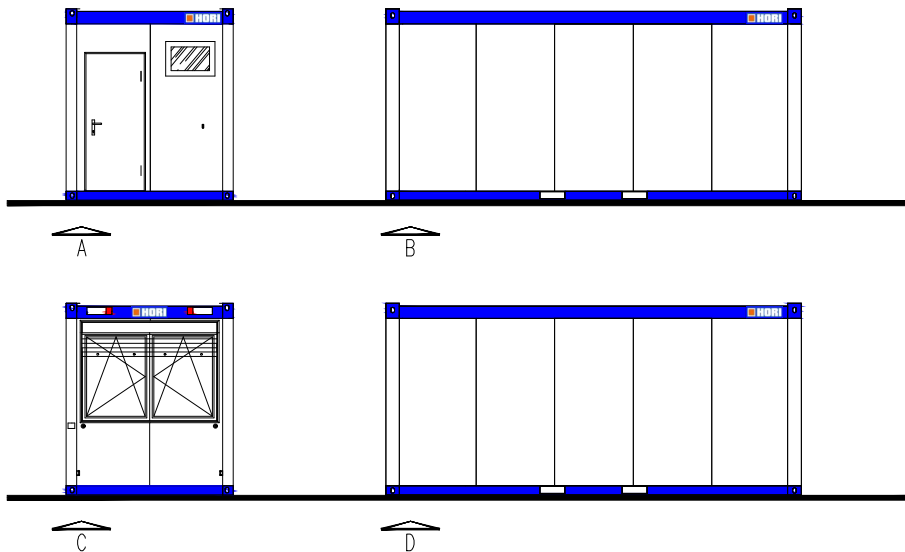


PRZEKRÓJ A-A

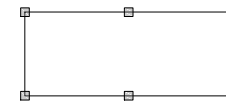
PRZEKRÓJ B-B



ELEWACJE



SCHEMAT POSADOWIENIA



SPECYFIKACJA TECHNICZNA ZESTAWU KONTENEROWEGO:

1. Konstrukcja ramy: profile stalowe formowane na zimno, o grubości 2-4 mm, stal st37-2 (DIN17100), granica plastyczności 355 MPa, spawy zgodnie z ISO 3834-3, ISO 4063, piaskowa powierzchnia, jakość SA 2.5 (DIN 55928), epoksydowy podkład o grubości 15-20 mikrometrów
2. Ściany zewnętrzne: ocynkowane blachy 0,5mm, zewnątrz wyprofilowane, gładkie od wewnątrz standardowy kolor biały lub inny na życzenie klienta; izolacja termiczna 80 mm pu, współczynnik przewodzenia ciepła $U=0,27 \text{ W/m}^2\text{K}$.
3. Podłoga: ocynkowana blacha stalowa o grubości 0,6 mm, pianka poliuretanowa 100 mm pomiędzy profilami stalowymi, współczynnik przewodzenia ciepła $U=0,22 \text{ W/m}^2\text{K}$; paroizolacja: folia PE o grubości 50 mikronów; płyta wiórowa o grubości 22 mm, pokryta PVC o grubości 1,5 mm, spawana.
4. Dach: ocynkowana blacha stalowa o grubości 0,55 mm, pianka poliuretanowa 100 mm pomiędzy płatwiami $U=0,22 \text{ W/m}^2\text{K}$; płyta wiórowa 10 mm; 4 szt, rur spustowych PCV $\varnothing 50$ w narożach konstrukcji; dopuszczalne obciążenie $1,25 \text{ kN/m}^2$.
5. Drzwi zewnętrzne pełne, stalowe Hormann; 875x2000; drzwi pełne, nierdzewne, izolacja 40 mm.
6. Drzwi wewnętrzne pełne, stalowe Hormann; 875x2000, drzwi pełne, nierdzewne, izolacja 40 mm.
7. Okno PVC dwuskrzydłowe 1760/1345 mm, z szkleniem dwuwarstwowym; wyposażone w roletę na pasku, $U=1,1 \text{ W/m}^2\text{K}$; okna tylko do wysokości 1100 m.n.p.m.; poniżej 0 m.n.p.m. lub powyżej 1100 m.n.p.m. należy wyrównać ciśnienia. Okno PVC 825/500 mm, z szkleniem dwuwarstwowym; $U=1,1 \text{ W/m}^2\text{K}$.
8. Ogrzewanie: grzejnik konwektorowy 2 kW z termostatem.
9. Urządzenia elektryczne: gniazda 230V; lampa 2x36 W z obudową, plafon do 100 W.

* Opcjonalnie: klimatyzator okienny o mocy 2,8 kW

FIRMA
TOI TOI POLSKA SP. Z O.O. ul. Płochocińska 29, 03-044 Warszawa
RYSUNEK
BIUROWY